



Стройкомплекс

ПАСПОРТ

Телевизионная камера ТКС-61-УГ03-12В

ТУ 437291-003-20938524-2015



**Москва
2015**

1. Назначение телевизионной камеры

Телевизионная черно/белая антивандальная камера ТКС-61-УГ03-12В (ТКС-61-УГ03) предназначена для организации системы телевизионного наблюдения жилищного фонда. Телевизионная камера ТКС-61-УГ03 купольного типа является профессиональной камерой высокого разрешения. Чувствительность от 0.1 лк, что позволяет использовать камеру при недостаточном освещении. Благодаря позиционированию в 3 координатах, ее можно закрепить как на потолке, так и на стене. ТКС-61-УГ03 соответствует требованиям, предъявляемым к оборудованию Системы Обеспечения Безопасности Города (СОБГ).

2. Технические характеристики.

Материал корпуса	металл
Уровень защиты	IP66
Матрица	1/3" Sony NEW CCD
Разрешение	620 ТВЛ
Чувствительность	0.1 лк (F1.2)
Отношение сигнал/шум	46 дБ
Синхронизация	внутренняя
Гамма-компенсация	0.45
Компенсация заднего света	центральная область
Баланс белого	авто
Видеосигнал	1 В, 75 Ом
Объектив	встроенный 2.9; 3.6; 6; 8; 12 мм
Питание	12 В пост.
Потребляемая мощность	1.6 Вт макс.
Рабочая температура	от -20° до +50°С
Вес	230 г

Условия эксплуатации телевизионной камеры

Телевизионная камера ТКС-61-УГ03 предназначена для установки как внутри так и вне помещения.

3. Комплект поставки

Телевизионная камера	1 шт.
Дюбель пластиковый d=6мм	3 шт.
Саморезы	3 шт.
Шаблон	1 шт.
Паспорт	1 шт.

4. Устройство и принцип работы телевизионной камеры.

Телевизионная камера состоит из основания, на котором крепится матрица и объектив, и защитного колпака. Благодаря сферической конструкции телевизионной камеры можно настроить оптимальный угол обзора.

Телевизионная камера формирует видеосигнал на твердотельном приемнике - микросхеме CCD в стандарте PAL.

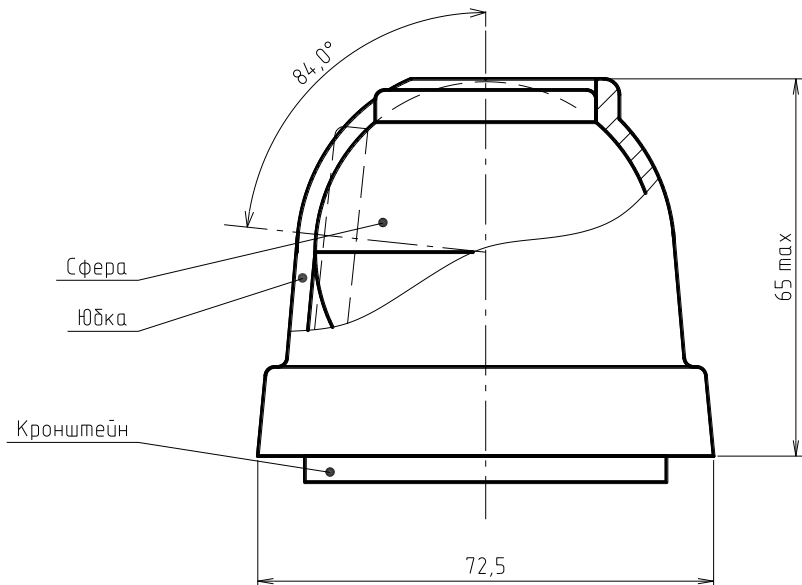


Рисунок 1 - Габаритные размеры телевизионной камеры

5. Установка телевизионной камеры ТКС-61-УГ03.

5.1 Для установки телевизионной камеры на стене или потолке необходимо выполнить следующие действия:

1. Используя самоклеющийся шаблон, просверлить на поверхности стены (потолка) отверстия для крепления камеры и кабеля, вставить дюбели из комплекта;
2. Открутив 3 стопорных винта снять кронштейн камеры;
3. Скоммутировать разъемы питания и видеосигнала, согласно таблице:

Цвет провода	Вывод
Черный	Земля
Красный	«+12В» питания
Желтый	Видеосигнал

4. При помощи 3-х саморезов прикрепить кронштейн камеры к поверхности;

5. Надеть защитную юбку на сферу и кронштейн и завинтить стопорные винты, не затягивая их, чтобы детали камеры были подвижны относительно друг друга;

5. Для получения оптимальной картинки отрегулировать вручную угол обзора телевизионной камеры. Во избежание перекручивания провода вращать основание камеры в обе стороны не более чем на 180°;

6. Окончательно затянуть винты;

7. Проверить наведение камеры по изображению на мониторе.

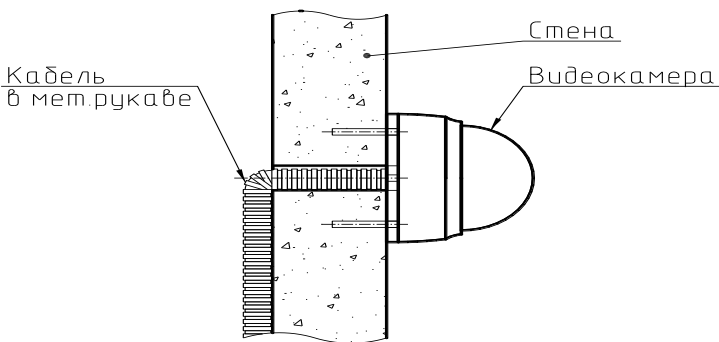


Рисунок 2 - Крепление к вертикальной стене

5.2 Для установки телевизионной камеры на фальшпотолке необходимо выполнить следующие действия:

1. Используя самоклеющийся шаблон, просверлить на поверхности фальшпотолка отверстия для крепления камеры и кабеля, вставить дюбели из комплекта;

2. Открутив 3 стопорных винта снять кронштейн камеры;

3. Скоммутировать разъемы питания и видеосигнала, согласно таблице, приведенной выше;

4. Используя адаптер(опция), при помощи 3-х саморезов прикрепить кронштейн камеры к поверхности фальшпотолка;

5. Надеть защитную юбку на сферу и кронштейн и завинтить стопорные винты, не затягивая их, чтобы детали камеры были подвижны относительно друг друга;

5. Для получения оптимальной картинки отрегулировать вручную угол обзора телевизионной камеры. Во избежание перекручивания провода вращать основание камеры в обе стороны не более чем на 180°;

6. Окончательно затянуть винты;

7. Проверить наведение камеры по изображению на мониторе.

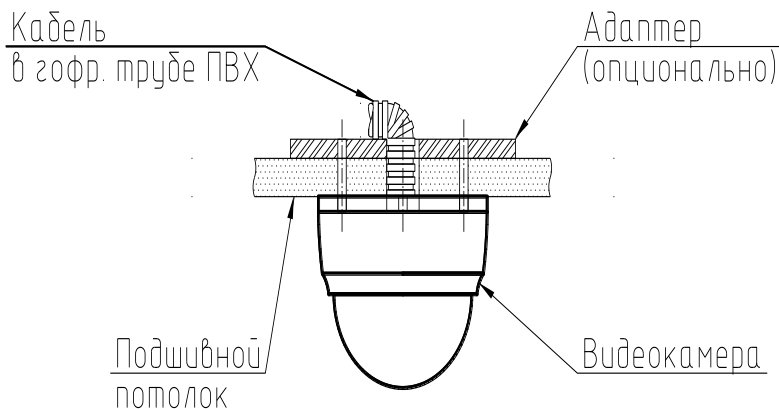


Рисунок 3 - Крепление к подвесному потолку

6. Гарантийные обязательства.

Изготовитель гарантирует соответствие изделия требованиям ТУ при соблюдении потребителем условий транспортирования, хранения, монтажа и эксплуатации.

Гарантийный срок эксплуатации – 12 месяцев со дня производства.

Телевизионная камера ТКС-61-УГ03-12В произведен в соответствии с ТУ 437291-003-20938524-2015 и признан годным к эксплуатации.

Серийный номер

Место для наклейки
с серийным номером
и указанием модели

м.п. Дата изготовления « ____ » _____ 20 ____ г.

Представитель изготовителя _____

Изготовитель
ООО «Стройкомплекс»
129344, г. Москва, ул. Искры, д. 31, корп. 1, пом. II, комн. 7а