



Стройкомплекс

ПАСПОРТ

Телевизионная камера ТКС-64-К03-12В

ТУ 437291-003-20938524-2015



**Москва
2015**

1. Назначение телевизионной камеры

Телевизионная чёрно-белая антивандальная камера ТКС-64-К03-12В (ТКС-64-К03) предназначена для организации системы телевизионного наблюдения жилищного фонда. Телевизионная камера ТКС-64-К03 купольного типа является профессиональной камерой высокого разрешения. Чувствительность от 0.1 лк, что позволяет использовать камеру при недостаточном освещении. Благодаря позиционированию в 3 координатах, ее можно закрепить как на потолке, так и на стене. ТКС-64-К03 соответствует требованиям, предъявляемым к оборудованию Системы Обеспечения Безопасности Города (СОБГ).

2. Технические характеристики.

Материал корпуса	металл
Уровень защиты	IP66
Матрица	1/3" Sony NEW CCD
Разрешение	620 ТВЛ
Чувствительность	0.1 лк (F2,9)
Отношение сигнал/шум	46 дБ
Синхронизация	внутренняя
Гамма-компенсация	0.45
Компенсация заднего света	центральная область
Баланс белого	авто
Видеосигнал	1 В, 75 Ом
Объектив	встроенный варифокальный 2,8-11 мм, с автодиафрагмой
Питание	12 В пост.
Потребляемая мощность	4,5 Вт макс.
Рабочая температура	от -10° до +50°С
Вес	430 г

Условия эксплуатации телевизионной камеры

Телевизионная камера ТКС-64-К03 предназначена для установки внутри помещения.

3. Комплект поставки

Телевизионная камера	1 шт.
Дюбель пластиковый d=6мм	4 шт.
Саморезы	4 шт.
Ключ шестигранник	1 шт.
Паспорт	1 шт.
Уплотнительное кольцо	1 шт.
Муфта	1 шт.

4. Устройство и принцип работы телевизионной камеры.

Телевизионная камера состоит из основания, на котором крепится матрица и объектив, и защитного колпака. Благодаря сферической конструкции телевизионной камеры можно настроить оптимальный угол обзора.

Телевизионная камера формирует видеосигнал на твердотельном приемнике - микросхеме CCD в стандарте PAL.

5. Установка телевизионной камеры ТКС-64-K03.

5.1 Для установки телевизионной камеры на стене или потолке необходимо выполнить следующие действия:

1. Просверлить на поверхности стены (потолка) отверстия для крепления камеры и кабеля, вставить дюбели из комплекта;
2. Открутив 4 стопорных винта снять защитный колпак камеры;
3. Скоммутировать разъемы питания и видеосигнала, согласно таблице:

Цвет провода в корпусе	Цвет провода в кабеле	Вывод
Черный	Черный	Земля
Красный	Синий	«+12В» питания
Желтый	Белый	Видеосигнал

4. При помощи 4-х саморезов прикрепить основание камеры к поверхности;
5. Для получения оптимальной картинки отрегулировать вручную угол обзора телевизионной камеры. Во избежание перекручивания провода вращать основание камеры в обе стороны не более чем на 180°;
6. Окончательно затянуть винты;
7. Проверить наведение камеры по изображению на мониторе.

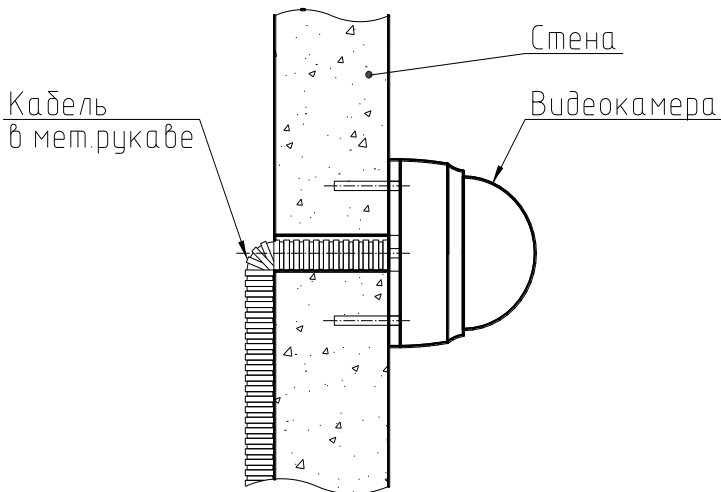


Рисунок 1 - Крепление к вертикальной стене

5.2 Для установки телевизионной камеры на фальшпотолке необходимо выполнить следующие действия:

1. Просверлить на поверхности фальшпотолка отверстия для крепления камеры и кабеля, вставить дюбели из комплекта;
2. Открутив 4 стопорных винта снять кронштейн камеры;
3. Скоммутировать разъемы питания и видеосигнала, согласно таблице, приведенной выше;
4. Используя адаптер(опция), при помощи 4-х саморезов прикрепить основание камеры к поверхности фальшпотолка;
5. Для получения оптимальной картинки отрегулировать вручную угол обзора телевизионной камеры. Во избежание перекручивания провода вращать основание камеры в обе стороны не более чем на 180°;
6. Окончательно затянуть винты;
7. Проверить наведение камеры по изображению на мониторе.

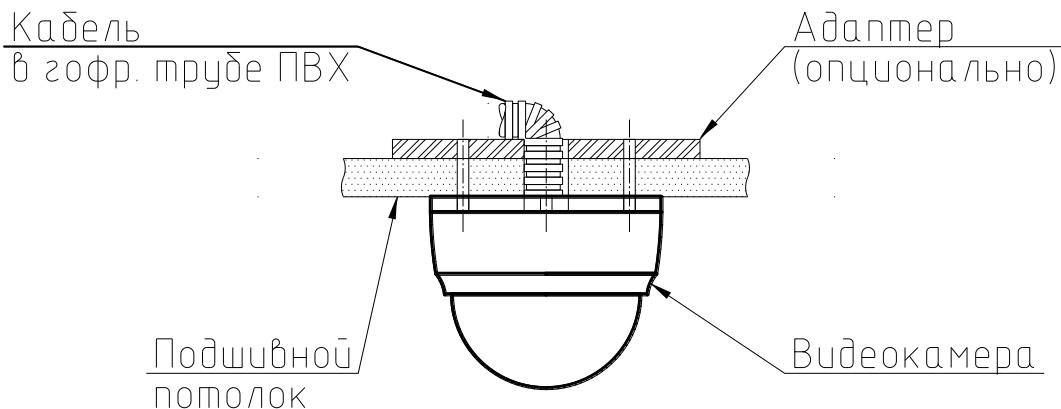


Рисунок 2 - Крепление к подвесному потолку

6. Гарантийные обязательства.

Изготовитель гарантирует соответствие изделия требованиям ТУ при соблюдении потребителем условий транспортирования, хранения, монтажа и эксплуатации.

Гарантийный срок эксплуатации – 12 месяцев со дня производства.

Телевизионная камера ТКС-64-К03-12В произведен в соответствии с ТУ 437291-003-20938524-2015 и признан годным к эксплуатации.

Серийный номер

**Место для наклейки
с серийным номером
и указанием модели**

м.п. Дата изготовления «___» _____ 20 г.

Представитель изготовителя _____