



ПАСПОРТ

Телевизионная камера ТКЦ-61-УВ03-ИК 12В

ТУ 437291-003-20938524-2015



**Москва
2016**

1. Назначение телевизионной камеры

Телевизионная цветная антивандальная камера ТКЦ-61-УВ03-ИК-12В (ТКЦ-61-УВ03-ИК) с ИК-подсветкой, предназначена для организации системы телевизионного наблюдения жилищного фонда. Телевизионная камера ТКЦ-61-УВ03-ИК купольного типа имеет встроенный инфракрасный излучатель. Излучатель включается автоматически при снижении освещенности. Телевизионная камера является профессиональной камерой высокого разрешения. Благодаря позиционированию в 3 координатах, ее можно закрепить как на потолке, так и на стене. ТКЦ-61-УВ03-ИК соответствует требованиям, предъявляемым к оборудованию Системы Обеспечения Безопасности Города (СОБГ).

2. Технические характеристики.

Материал корпуса	металл
Уровень защиты	IP66
Матрица	1/3" Sony NEW CCD
Разрешение	530/550 ТВЛ «День-Ночь»
Чувствительность	0.1 лк (F1.2)
Отношение сигнал/шум	46 дБ
Синхронизация	внутренняя
Гамма-компенсация	0.45
Компенсация заднего света	центральная область
Баланс белого	авто
Видеосигнал	1 В, 75 Ом
Объектив	встроенный 2.9; 3.6; 6; 8;12 мм
ИК излучатели	850 Нм
Питание	12 В пост.
Потребляемая мощность	1.6 Вт макс.
Рабочая температура	от -50° до +50°С
Вес	230 г

Условия эксплуатации телевизионной камеры

Телевизионная камера ТКЦ-61-УВ03-ИК предназначена для установки как внутри, так и вне помещения.

3. Комплект поставки

Телевизионная камера	1 шт.
Дюбель пластиковый d=6мм	3 шт.
Саморезы	3 шт.
Шаблон	1 шт.
Паспорт	1 шт.

4. Устройство и принцип работы телевизионной камеры.

Телевизионная камера состоит из основания, на котором крепится матрица и объектив, и защитного колпака, ИК-излучателей, защитной юбки и кронштейна камеры. Благодаря сферической конструкции телевизионной камеры можно настроить оптимальный угол обзора.

Телевизионная камера формирует видеосигнал на твердотельном приемнике - микросхеме CCD в стандарте PAL.

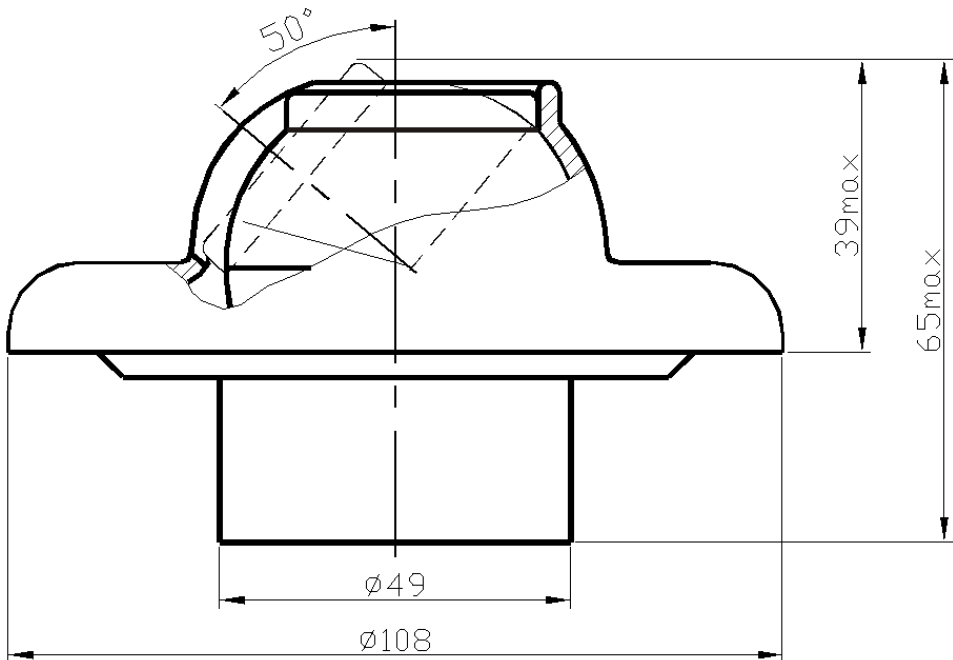


Рисунок 1 - Габаритные размеры телевизионной камеры

5. Установка телевизионной камеры ТКЦ-61-УВ03-ИК.

5.1 Для установки врезной телевизионной камеры на стене или потолке необходимо выполнить следующие действия:

1. Кольцевой коронкой диаметром 50-54 мм вырезать отверстие на стене или потолке просверлить на поверхности отверстия для крепления камеры и кабеля, вставить дюбели из комплекта;
2. Открутив 3 стопорных винта снять кронштейн камеры;
3. Скоммутировать разъемы питания и видеосигнала, согласно таблице:

Цвет провода	Вывод
Черный	Земля
Красный	«+12В» питания
Желтый	Видеосигнал

4. При помощи 3-х саморезов прикрепить кронштейн камеры к поверхности;

5. Надеть защитную юбку на сферу и кронштейн и завинтить стопорные винты, не затягивая их, чтобы детали камеры были подвижны относительно друг друга;

6. Для получения оптимальной картинки отрегулировать вручную угол обзора телевизионной камеры. Во избежание перекручивания провода вращать основание камеры в обе стороны не более чем на 180°;

7. Окончательно затянуть винты;

8. Проверить наведение камеры по изображению на мониторе.

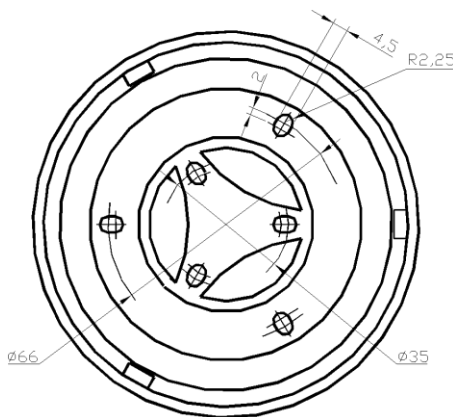


Рисунок 2 - Ответная часть крепежа

6. Гарантийные обязательства.

ООО «Стройкомплекс» гарантирует работу видеокамеры в течение – 12 месяцев со дня производства. (см. дату на штампе изготовителя).

Гарантийные обязательства недействительны, если причиной неисправности видеокамеры являются:

- умышленная порча;
- пожар, наводнение, стихийные бедствия;
- аварии в сети электропитания;
- электрический пробой микросхем вследствие ошибок в подключении;
- механические, термические, химические повреждения;
- нарушение правил установки и подключения, изложенных в данном паспорте.

Телевизионная камера ТКЦ-61-УВ03-ИК-12В произведена в соответствии с ТУ 437291-003-20938524-2015 и признана годным к эксплуатации.

Серийный номер

Место для наклейки
с серийным номером
и указанием модели

м.п. Дата изготовления «___» _____ 20 г.

Представитель изготовителя _____

Изготовитель
ООО «Стройкомплекс»
129344, г. Москва, Дмитровское шоссе, д.110, стр.62