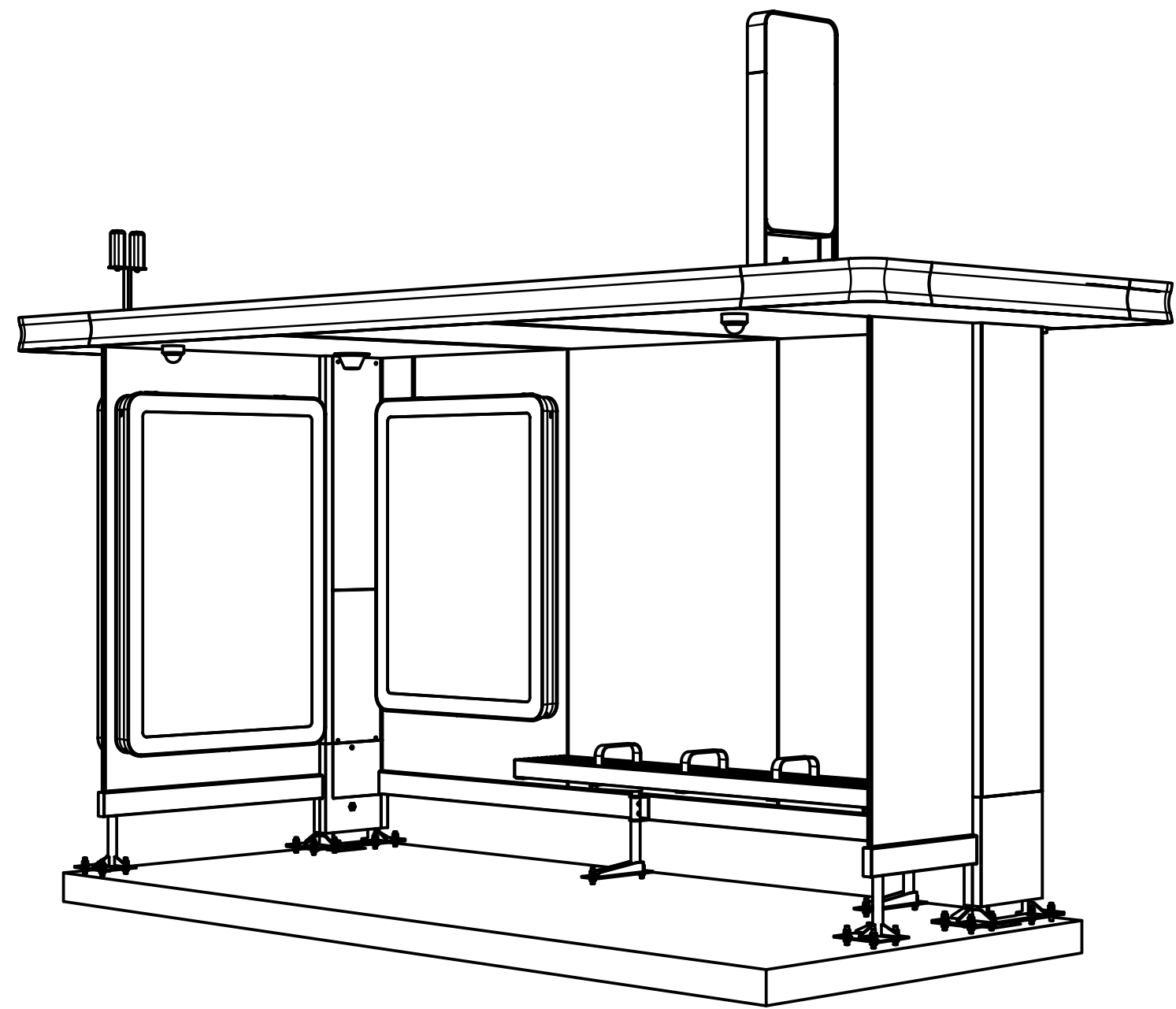
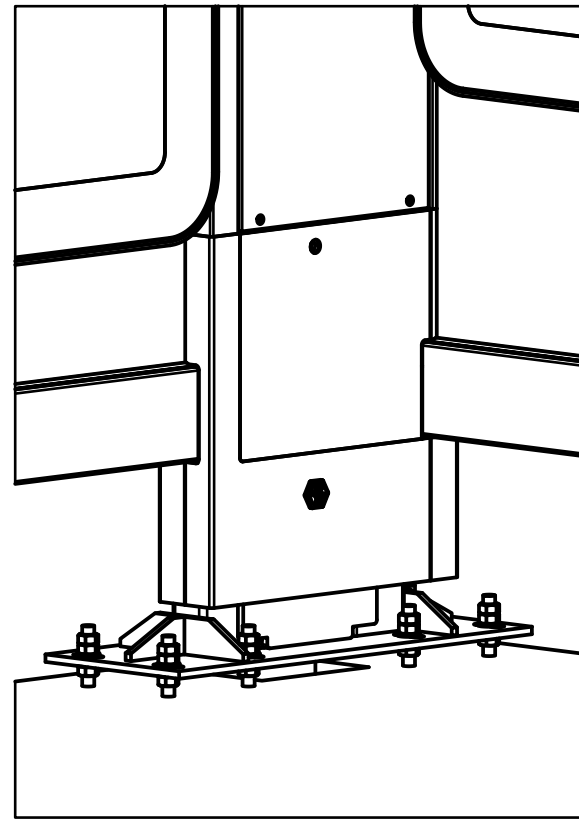
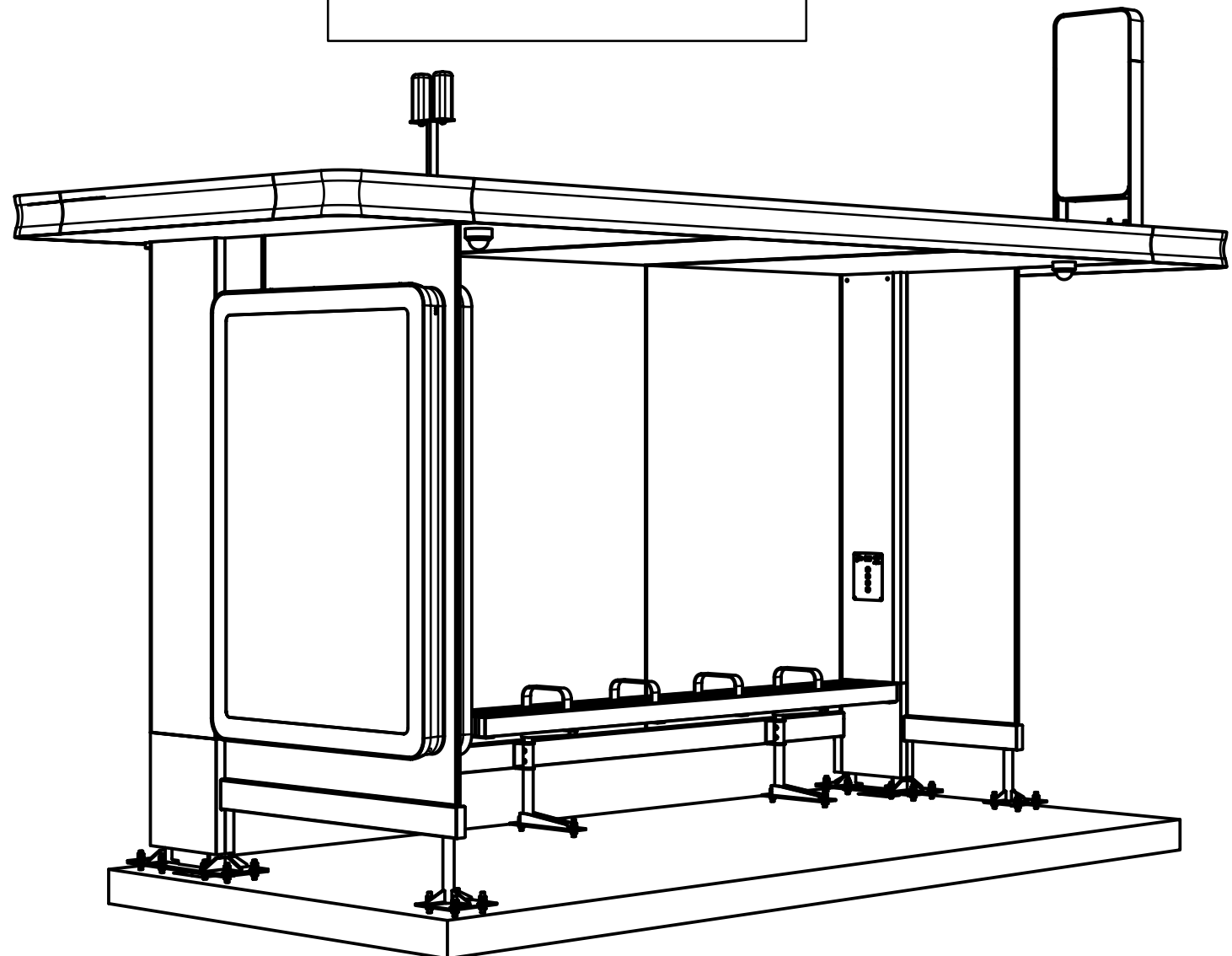


Павильон ожидания Тип 3.1



A

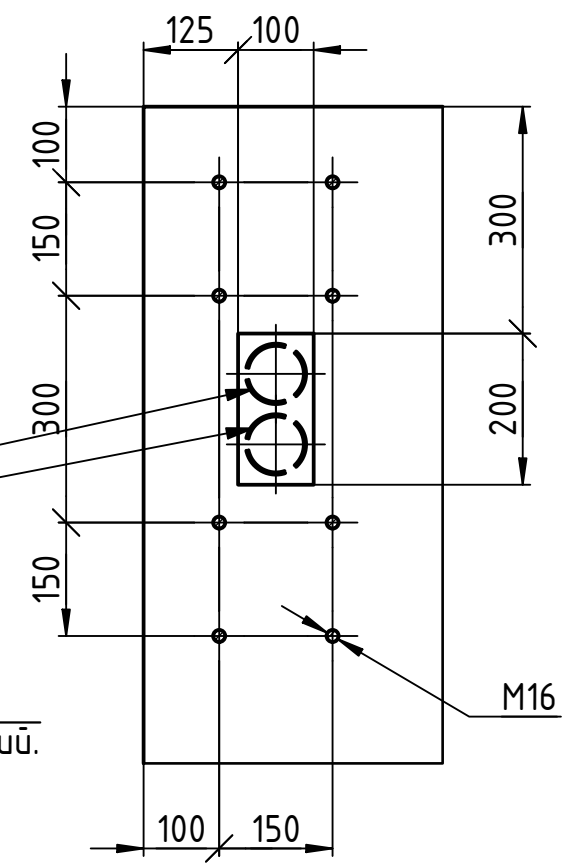
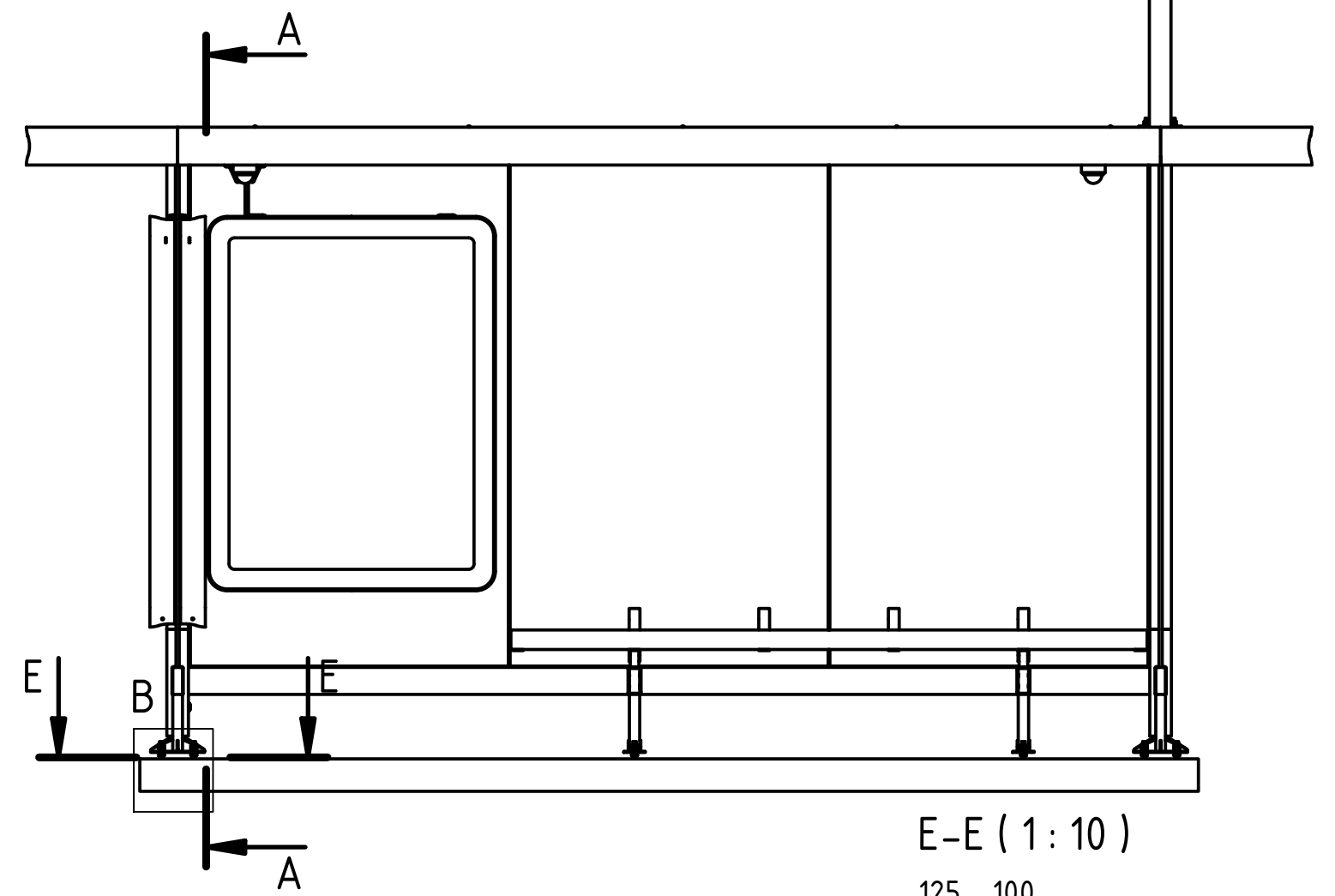
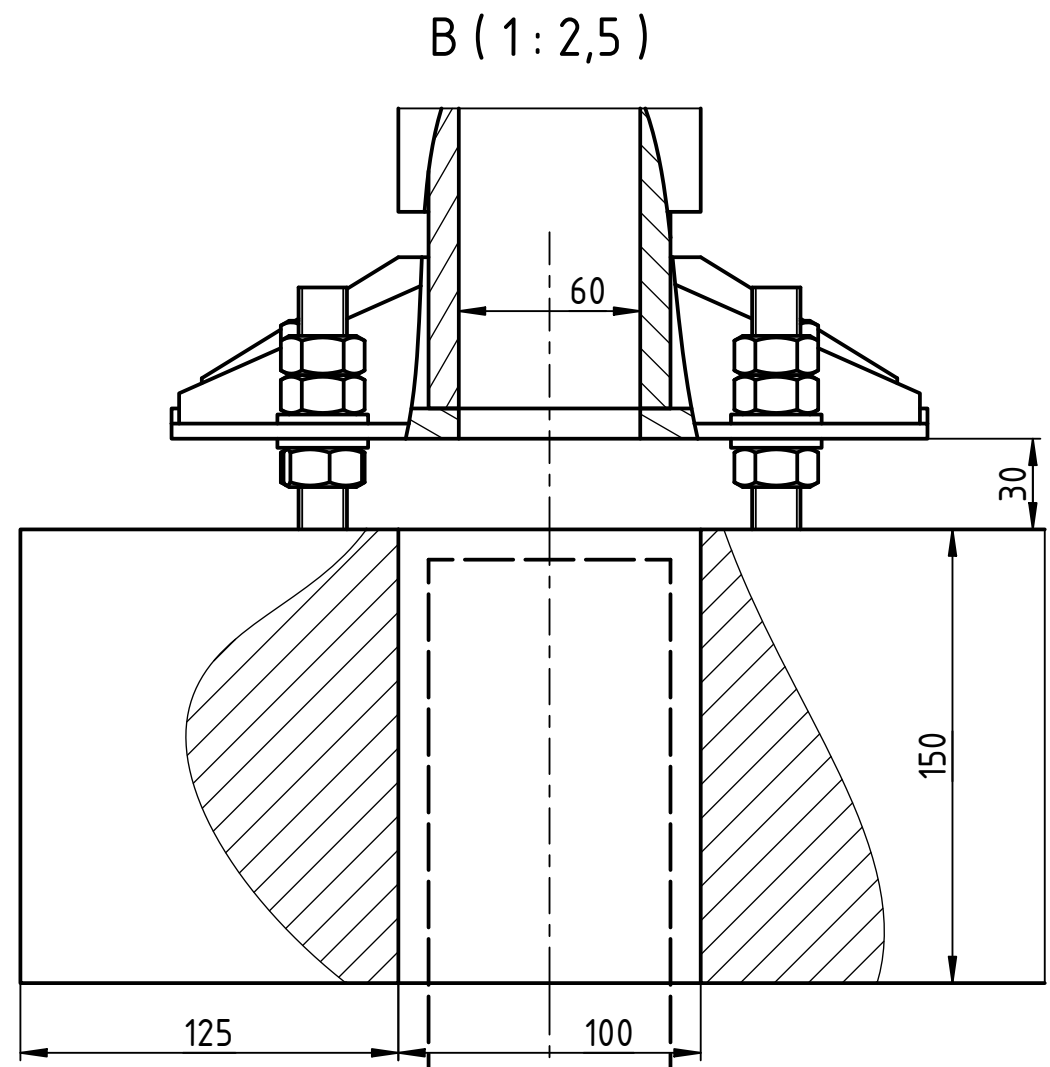
A



					Павильон ожидания Тип 3.1				
					Размещение ВРЩ	Лист	Масса	Масштаб	
Изм.	Лист	№ докум.	Подп.	Дата			14470,7	1:30	
Разраб.		Комочков		22.07.2019					
Пров.		Иванов							
Т. контр.									
Нач.отд.		Комочков							
Н. контр.									
Утв.		Свиридов							
						Лист	1	Листов	5
						ООО "Стройкомплекс"			

Инв. № подл.	Подп. и дата	Взам. инв. №	Инв. № дубл.	Подп. и дата	Перв. примен.

Павильон ожидания Тип 3.1



Металлические закладные
Устанавливаются на этапе монтажа плиты или с прокладкой кабельных линий.
Не входят в комплект поставки плиты и остановочного павильона.
Диаметр, количество, форма и схема крепления показаны условно.

Изм.	Лист	№ докум.	Подп.	Дата

Павильон ожидания Тип 3.1

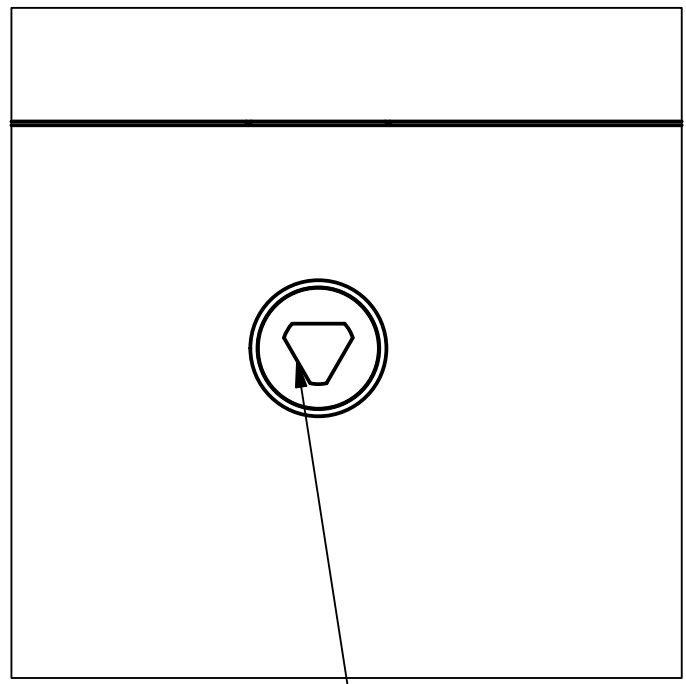
Лист
2

Павильон ожидания Тип 3.1

A-A (1:10)

Доступ к оборудованию Павильона ожидания

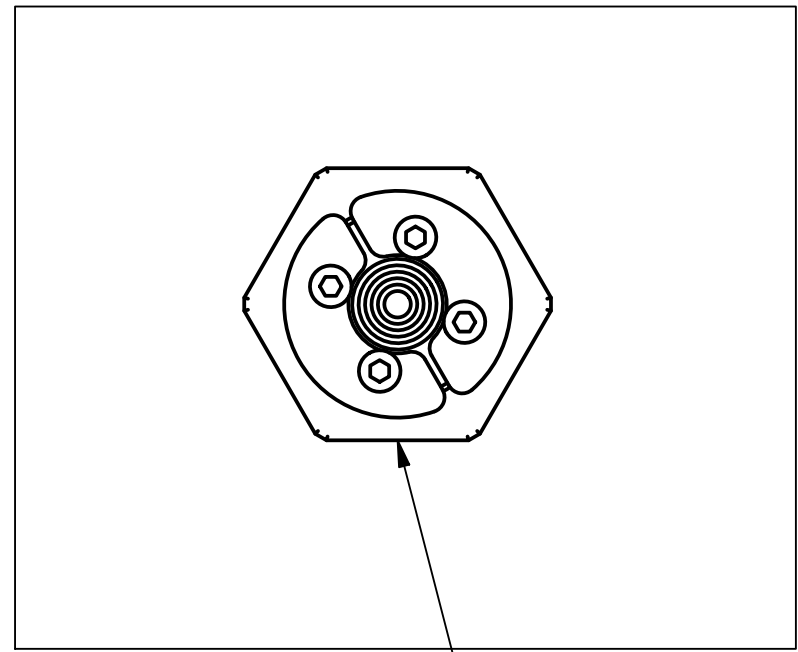
J (1:1)



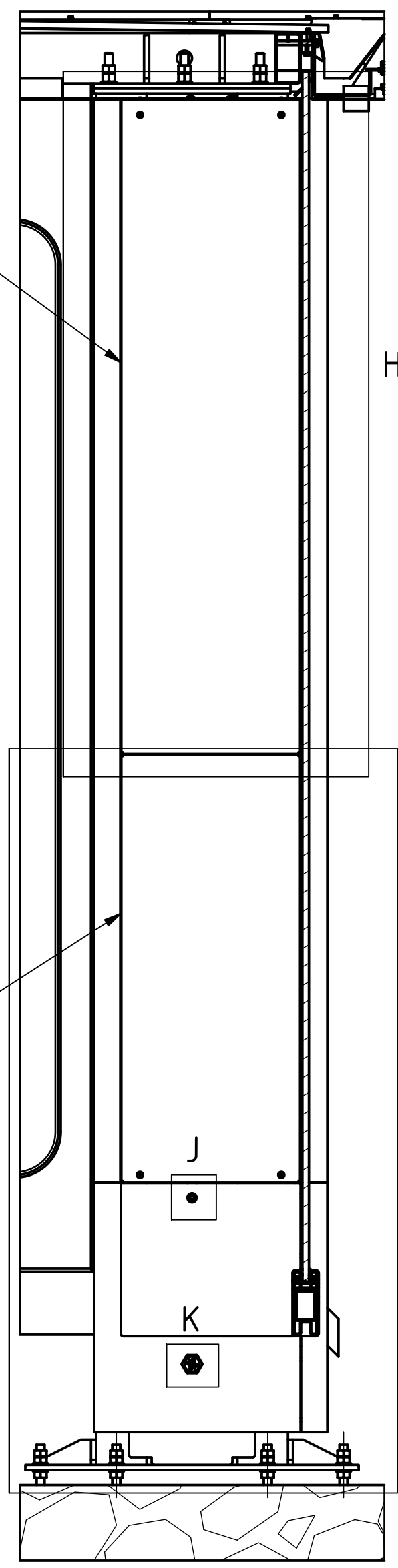
Доступ через спецключ обслуживающей организации

Доступ к оборудованию ВРЩ

K (1:1)



Заглушка или ниппель для заведения кабеля по временной схеме в цвет нижней облицовки (черный).



B

H

B

A

C

A

Изм.	Лист	№ док-м.	Подп.	Дата

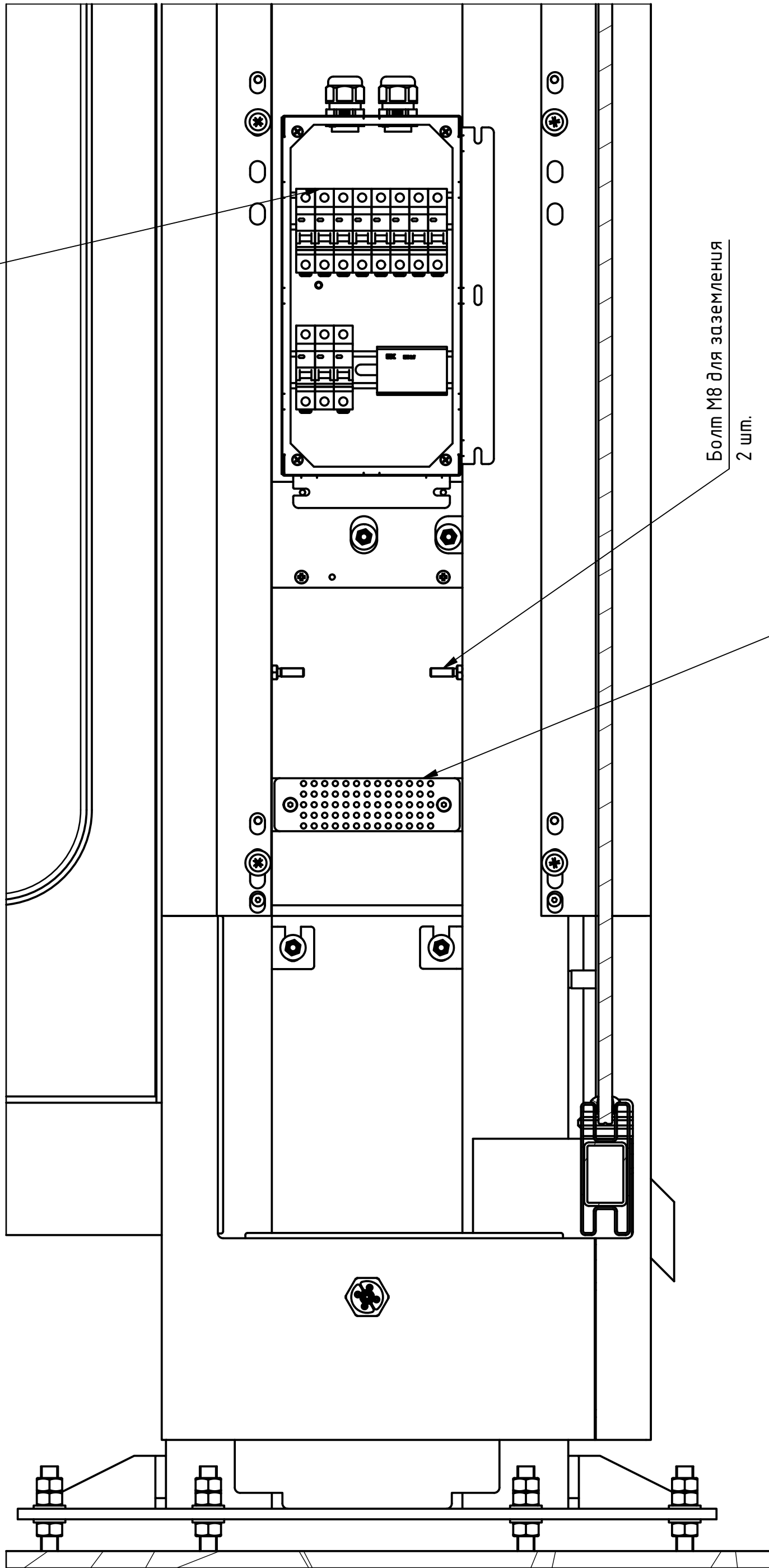
Павильон ожидания Тип 3.1

Лист 3

В

А

Электрооборудование в комплект поставки не входит
Типы и количество аппаратов защиты определяются на этапе проектирования,
учитываются в спецификации проектов электроснабжения и подлежат закупке
производителем работ по электроснабжению в отдельном порядке.



Болт М8 для заземления
2 шт.

Пластина перфорированная для крепления кабельных линий

Изм.	Лист	№ докцм.	Подп.	Дата

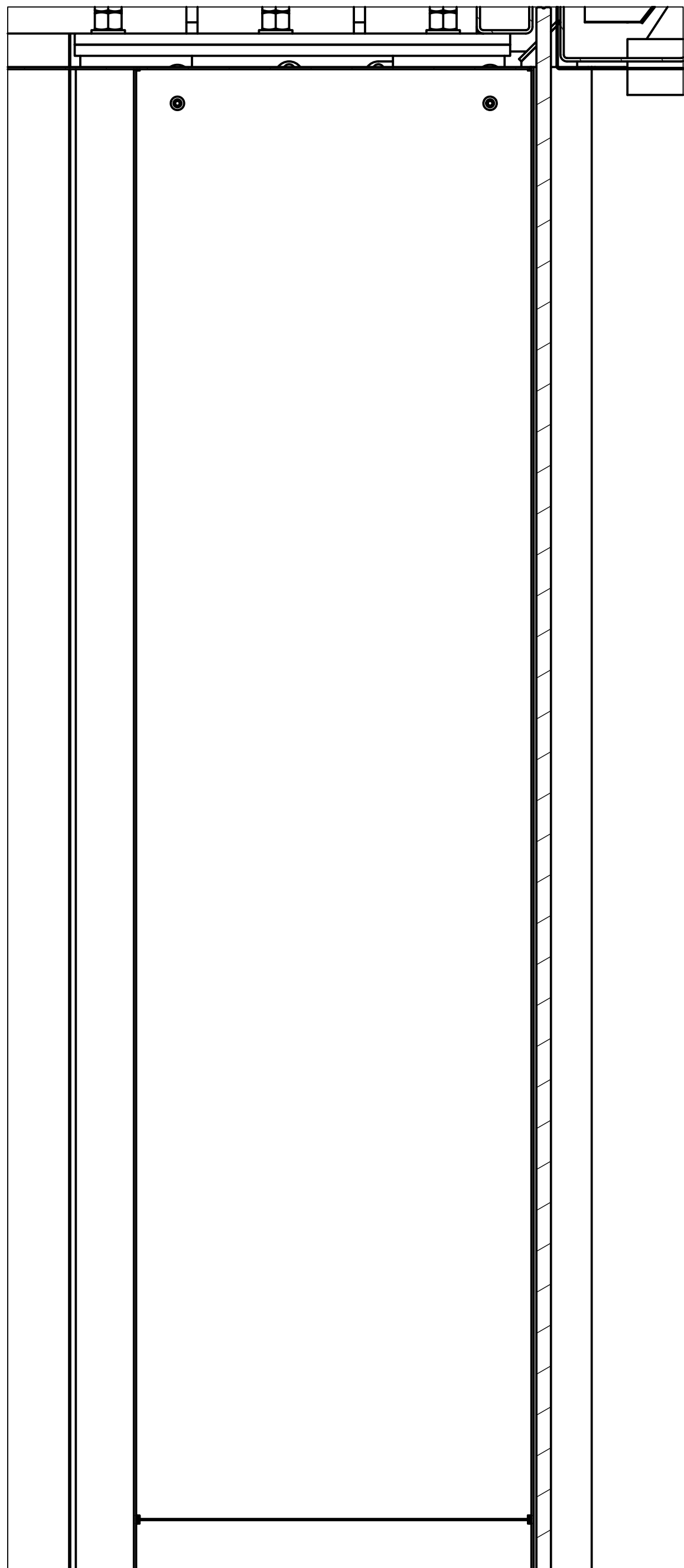
Павильон ожидания Тип 3.1

Лист

4

Павильон ожидания Тип 3.1

H (1:4)



B

A

B

A

Изм.	Лист	№ докцм.	Подп.	Дата

Павильон ожидания Тип 3.1

Лист
5