



Стройкомплекс

ПАСПОРТ

**Телевизионная камера
ТКСЦ-64-К03-12В / ТКСЦ-64-К03-ИК-12В
ТУ 437291-003-20938524-2015**

**Москва
2017**

1. Назначение телевизионной камеры

Телевизионная цветная антивандальная камера ТКЦ-64-К03-ИК-12В (ТКЦ-64-К03-ИК) предназначена для организации системы телевизионного наблюдения жилищного фонда. Телевизионная камера ТКЦ-64-К03-ИК купольного типа является профессиональной камерой высокого разрешения. Чувствительность от 0.01 лк. и наличие ИК-подсветки до 40м. позволяет использовать камеру при недостаточном освещении. Благодаря позиционированию в 3 координатах, ее можно закрепить как на потолке, так и на стене. ТКЦ-64-К03-ИК соответствует требованиям, предъявляемым к оборудованию Системы Обеспечения Безопасности Города (СОБГ).

2. Технические характеристики.

Материал корпуса	металл
Уровень защиты	IP66
Матрица	1/2,8" Sony CMOS Sensor
Разрешение	960x576
Чувствительность	0.01 лк
Отношение сигнал/шум	60 дБ
Синхронизация	внутренняя
Гамма-компенсация	0.45
Компенсация заднего света	центральная область
ИК-подсветка	40м.
Баланс белого	авто
Видеосигнал	1 В, 75 Ом
Объектив	встроенный варифокальный 2,8-12 мм, с автодиафрагмой
Питание	12 В пост.
Потребляемая мощность	4,5 Вт макс.
Рабочая температура	от -40° до +50°С
Вес	430 г

Условия эксплуатации телевизионной камеры

Телевизионная камера ТКЦ-64-К03-ИК предназначена для установки внутри помещения.

3. Комплект поставки

Телевизионная камера	1 шт.
Дюбель пластиковый d=6мм	4 шт.
Саморезы	4 шт.
Ключ шестигранник	1 шт.
Паспорт	1 шт.

4. Устройство и принцип работы телевизионной камеры.

Телевизионная камера состоит из герметичной сферы, в которой крепится матрица и объектив, и защитного колпака. Благодаря сферической конструкции телевизионной камеры можно настроить оптимальный угол обзора.

Телевизионная камера формирует видеосигнал на твердотельном приемнике - микросхеме CMOS в стандарте PAL.

5. Установка телевизионной камеры ТКСЦ-64-К03-ИК.

5.1 Для установки телевизионной камеры на стене или потолке необходимо выполнить следующие действия:

1. Просверлить на поверхности стены (потолка) отверстия для крепления камеры и кабеля, вставить дюбели из комплекта;
2. Открутив зажимное кольцо снять защитный колпак сферы;
3. Скоммутировать разъемы питания и видеосигнала, согласно таблице:

Цвет провода в корпусе	Цвет провода в кабеле	Вывод
Черный	Черный	Земля
Красный	Синий	«+12В» питания
Желтый	Белый	Видеосигнал

4. При помощи 4-х саморезов прикрепить основание камеры к поверхности;
5. Для получения оптимальной картинки, с помощью 2-х болтов отрегулировать вручную угол обзора телевизионной камеры на сфере.
6. Окончательно затянуть стопорное кольцо;
7. Проверить наведение камеры по изображению на мониторе.

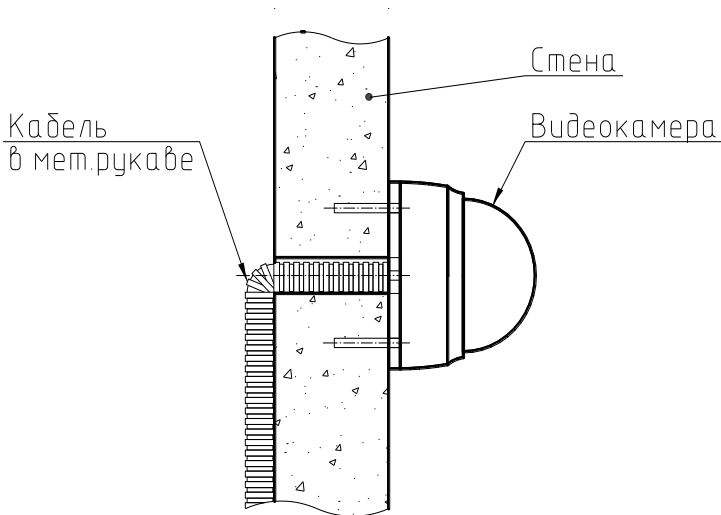


Рисунок 1 - Крепление к вертикальной стене

5.2 Для установки телевизионной камеры на фальшпотолке необходимо выполнить следующие действия:

1. Просверлить на поверхности фальшпотолка отверстия для крепления камеры и кабеля, вставить дюбели из комплекта;
2. Открутив зажимное кольцо снять защитный колпак сферы;
3. Скоммутировать разъемы питания и видеосигнала, согласно таблице, приведенной выше;
4. Используя адаптер(опция), при помощи 4-х саморезов прикрепить основание камеры к поверхности фальшпотолка;
5. Для получения оптимальной картинки, с помощью 2-х болтов отрегулировать вручную угол обзора телевизионной камеры на сфере.
6. Окончательно затянуть стопорное кольцо;
7. Проверить наведение камеры по изображению на мониторе.

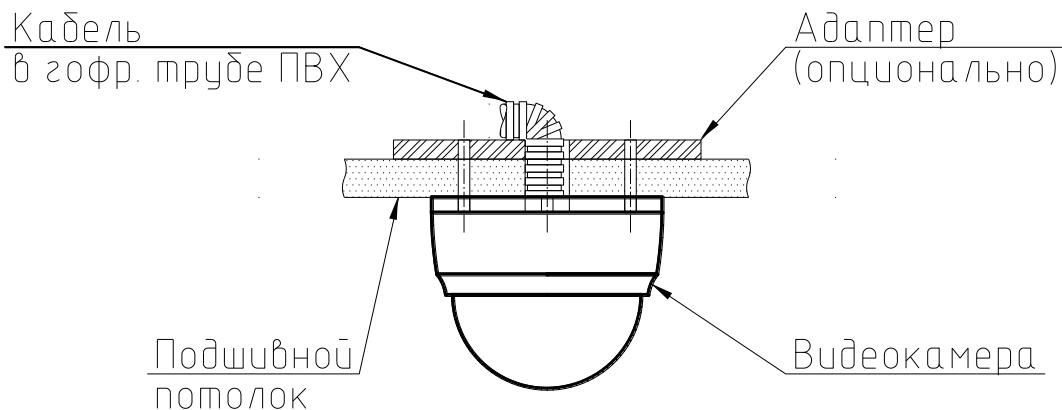


Рисунок 2 - Крепление к подвесному потолку

6. Гарантийные обязательства.

Изготовитель гарантирует соответствие изделия требованиям ТУ при соблюдении потребителем условий транспортирования, хранения, монтажа и эксплуатации.

Гарантийный срок эксплуатации – 12 месяцев со дня производства.

Серийный номер

Телевизионная камера ТКСЦ-64-К03-ИК-12В произведен в соответствии с ТУ 437291-003-20938524-2015 и признан годным к эксплуатации.

Место для наклейки
с серийным номером
и указанием модели

м.п. Дата изготовления «___» _____ 20 г.

Представитель изготовителя _____