

ИНН: 772982944938
ОГРНИП: 319774600479501
ОКВЭД: 41.10
Телефон: +7 977 801 36 46
E-mail: aazavod@mail.ru

РОССИЙСКАЯ ФЕДЕРАЦИЯ
ГОРОД МОСКВА
ИНДИВИДУАЛЬНЫЙ ПРЕДПРИНИМАТЕЛЬ
ЗАВОДСКОВ АНАТОЛИЙ АНАТОЛЬЕВИЧ



Заказчик:

ООО «НПЦ Стройкомплекс»

Наименование объекта:

«Жилой дом»

Стадия проектирования:

РАБОЧАЯ ДОКУМЕНТАЦИЯ

Наименование тома:

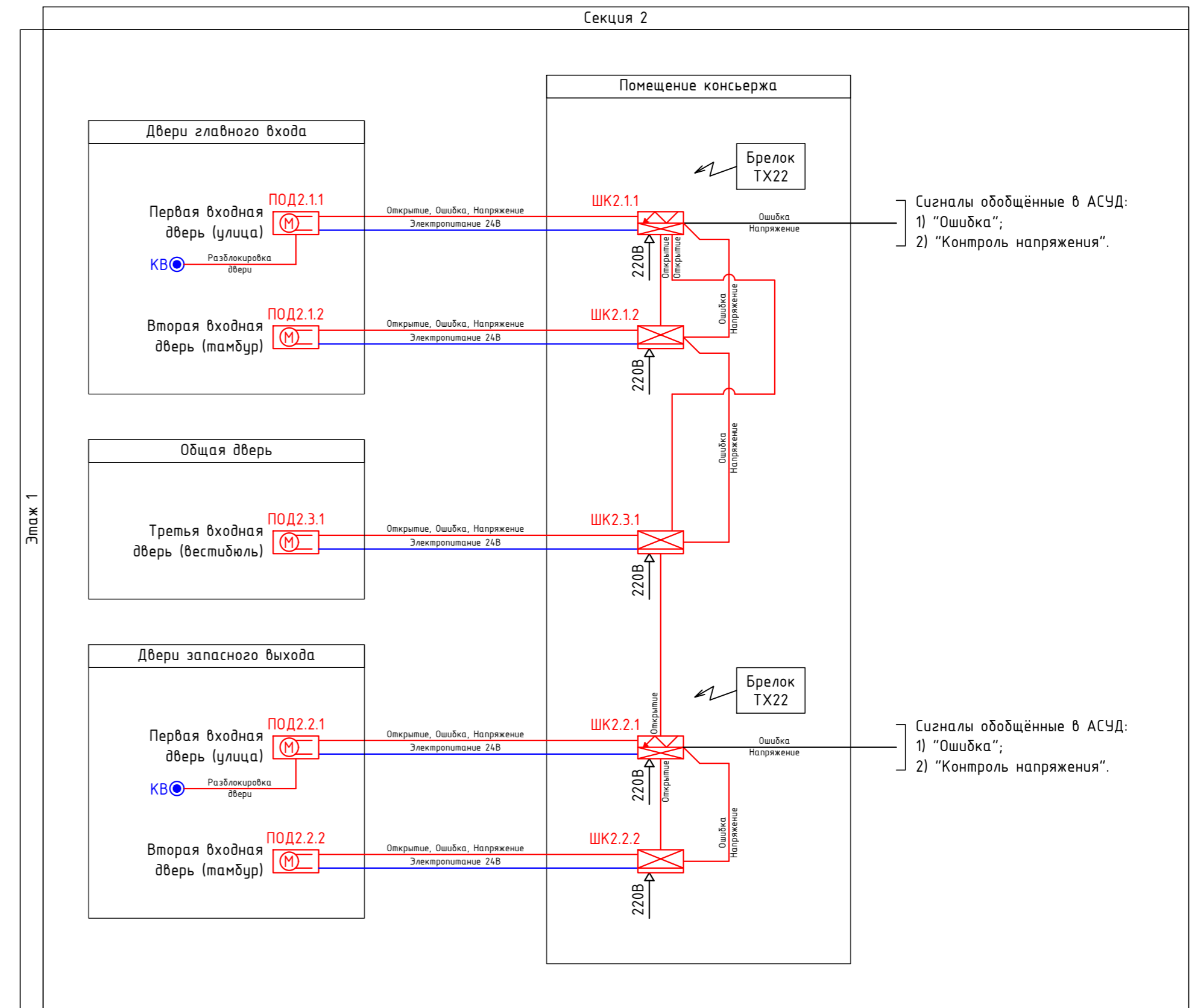
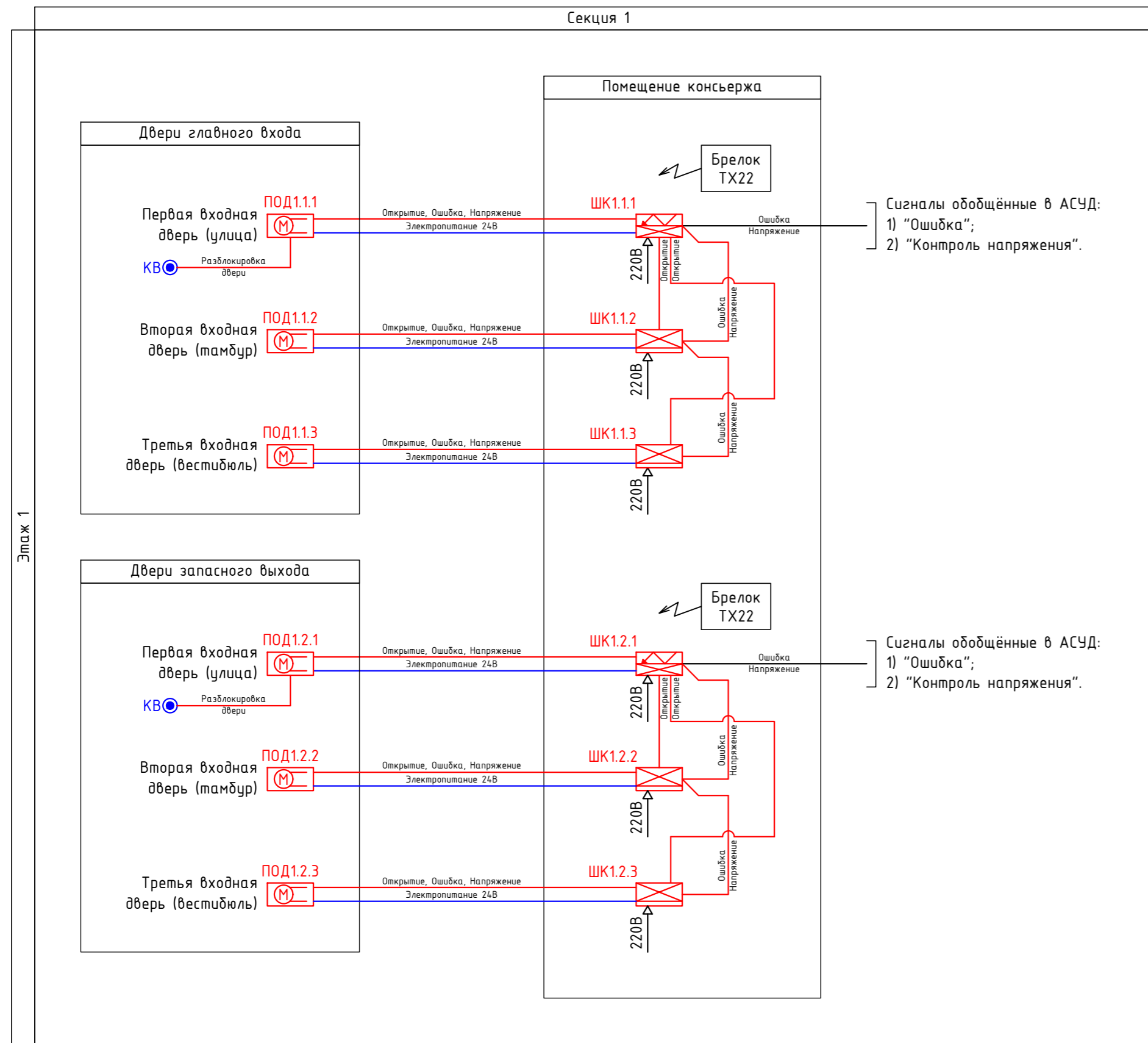
Автоматизированная система управления открыванием дверей

Шифр:

АСЧОД

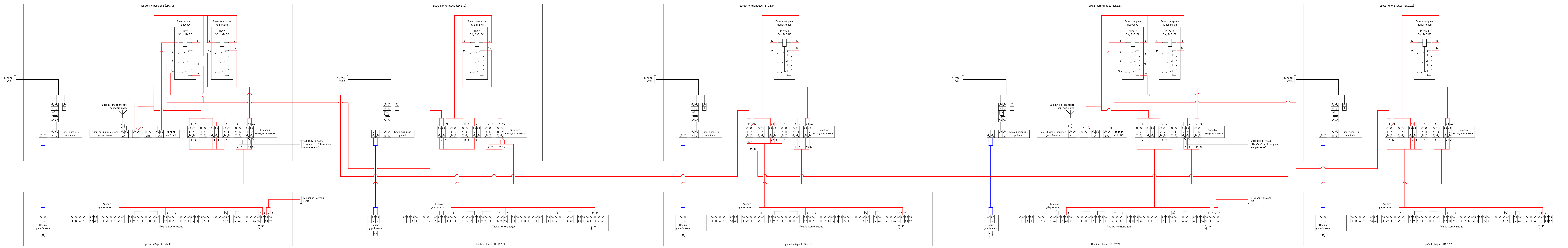
Разработал:
Заводсков А.А.





Обозначения условные графические		
УГО	Обозначение	Наименование
	ШК	Шкаф коммутации
	ШК	Шкаф коммутации с блоком дистанционного управления
	ПОД	Привод электрический автоматический для дверей
	КВ	Кнопка выхода СКУД
		Кабель U/UTP Cat.5E PVCнг(A)-LS 4x2x0,52
		Кабель ШВВПнг(A)-LS 2x1,5

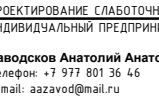
АСУД					
«Жилой дом»					
Изм.	Кол.уч.	Лист	№ док.	Подпись	Дата
Разраб.		Заводской	А.А.		01.08.23
				Стадия	Лист
				Р	1
				Листов	
				Схема структурная	
				ПРОЕКТИРОВАНИЕ СЛАБОТОЧНЫХ СИСТЕМ ИНДИВИДУАЛЬНЫЙ ПРЕДПРИИМАТЕЛЬ Заводской Анатолий Анатольевич Телефон: +7 977 801 36 46 E-mail: azayov@mail.ru	



Обозначения условные графические	
УГО	Обозначение
	Кабель U/UTP Cat5E PVC не(A)-LS 4x2x0,52
	Кабель ШВВПне(A)-LS 2x1,5

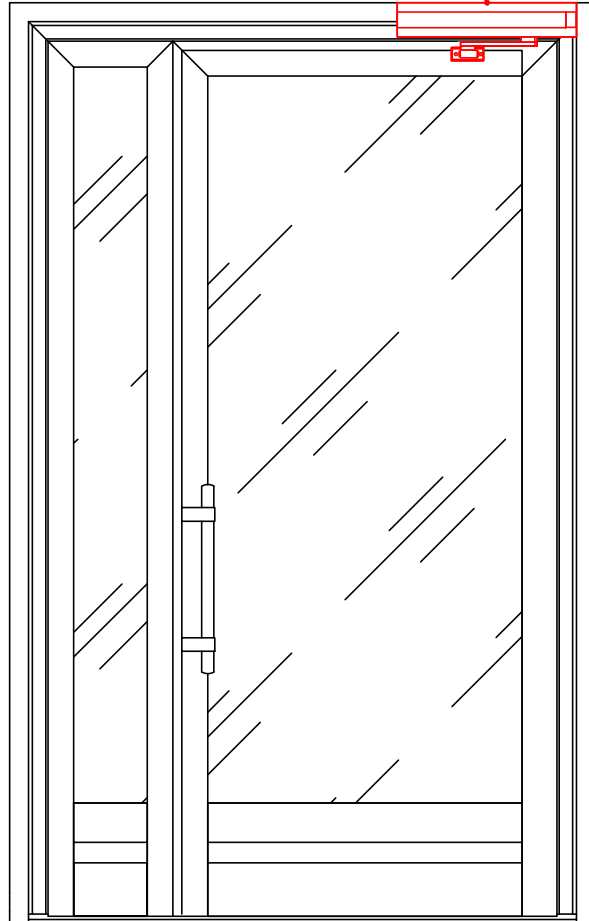
АСЧОД				
«Жилой дом»				
Изм.	Контр.	Лист	Фрак.	Подпись
Разраб.	Заводской А.А.	1188/13		
Р	3	Листов		

Схема подключения оборудования в секции 2 (общая дверь)



Типовая схема установки привода на дверь

Привод электрический
автоматический для дверей



Согласовано

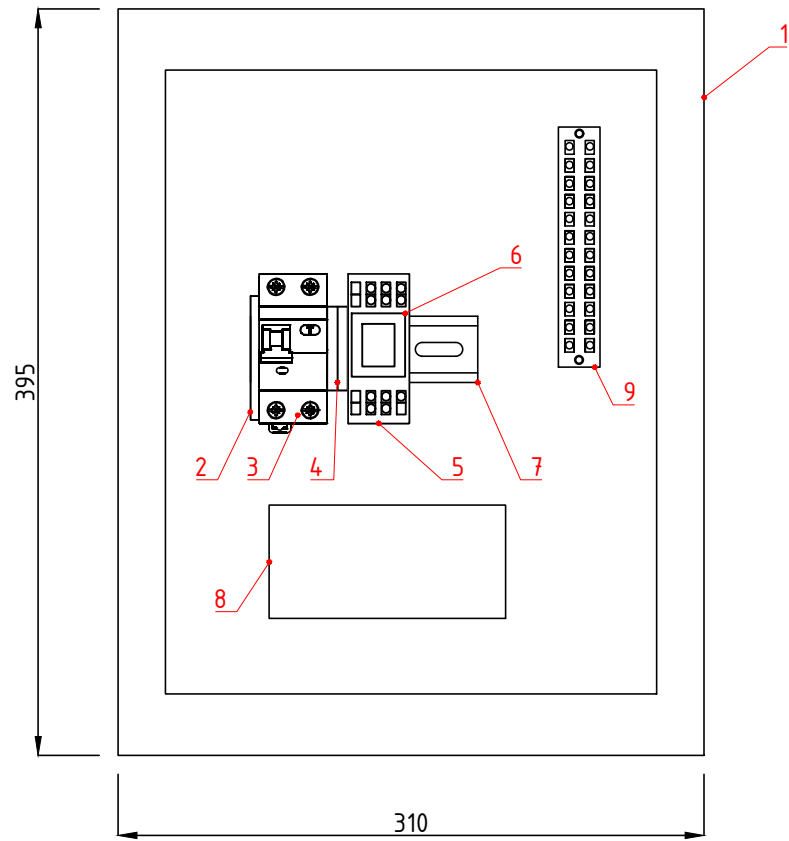
Инв. № подл. Подп. и дата. Взам. инв. №

Изм.	Кол.уч.	Лист	№ док.	Подпись	Дата
Разраб.			Заводсков А.А.	<i>Заводсков</i>	01.08.23

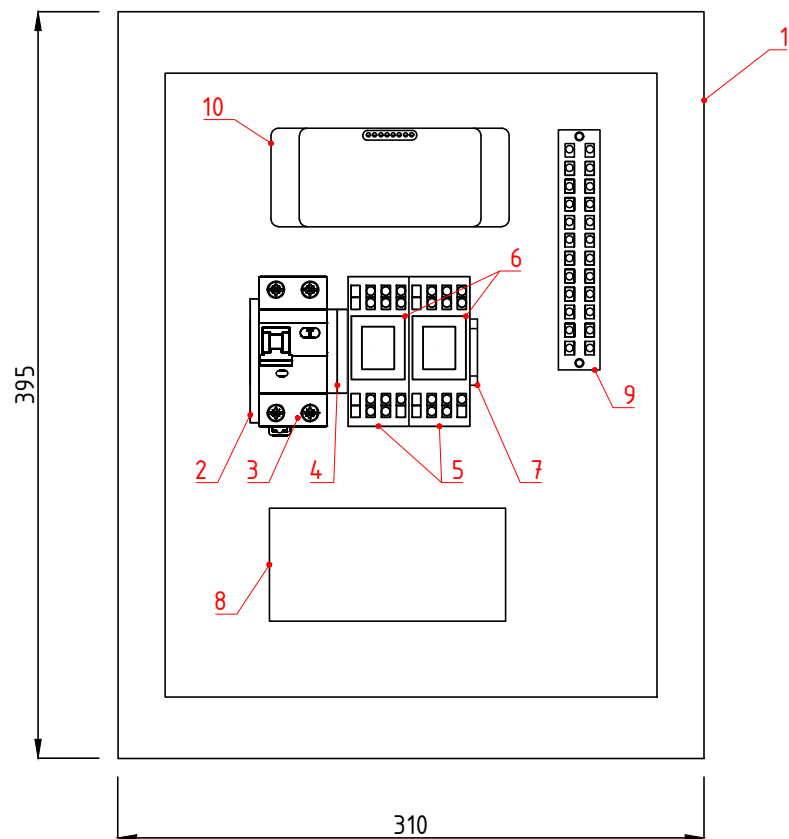
АСЧОД		
«Жилой дом»		
Стадия	Лист	Листов
Р	4	
Типовая схема установки привода на дверь		ПРОЕКТИРОВАНИЕ СЛАБОТОЧНЫХ СИСТЕМ ИНДИВИДУАЛЬНЫЙ ПРЕДПРИНИМАТЕЛЬ Заводсков Анатолий Анатольевич Телефон: +7 977 801 36 46 E-mail: aazavod@mail.ru



Шкаф коммутации
Вид спереди



Шкаф коммутации
с блоком дистанционного управления БДУ-5
Вид спереди



СПЕЦИФИКАЦИЯ ШКАФА КОММУТАЦИИ

Поз.	Обозначение	Наименование	Кол.	Масса ед., кг	Примечание
1	-	Шкаф коммутации (395x310x150)	1	-	шт.
2	-	Колодка заземления	1	-	шт.
3	-	Автоматический выключатель	1	-	шт.
4	-	Колодка электропитания платы	1	-	шт.
5	PM 22/3	Разъем модульный	1	-	шт.
6	РП 22/3 5А 24В DC	Реле промежуточное	1	-	шт.
7	-	DIN-рейка	1	-	шт.
8	-	Блок электропитания платы управления	1	-	шт.
9	-	Колодка коммутационная 12 pin	1	-	шт.

СПЕЦИФИКАЦИЯ ШКАФА КОММУТАЦИИ С БЛОКОМ ДИСТАНЦИОННОГО УПРАВЛЕНИЯ БДУ-5

Поз.	Обозначение	Наименование	Кол.	Масса ед., кг	Примечание
1	-	Шкаф коммутации (395x310x150)	1	-	шт.
2	-	Колодка заземления	1	-	шт.
3	-	Автоматический выключатель	1	-	шт.
4	-	Колодка электропитания платы	1	-	шт.
5	PM 22/3	Разъем модульный	2	-	шт.
6	РП 22/3 5А 24В DC	Реле промежуточное	2	-	шт.
7	-	DIN-рейка	1	-	шт.
8	-	Блок электропитания платы управления	1	-	шт.
9	-	Колодка коммутационная 12 pin	1	-	шт.
10	БДУ-5	Блок дистанционного управления	1	-	шт.

						АСЧОД		
						«Жилой дом»		
Изм.	Кол.уч.	Лист	№ док.	Подпись	Дата	Стадия	Лист	Листов
Разраб.			Заводсков А.А.	<i>[Signature]</i>	01.08.23			
						Схема расположения оборудования в шкафу коммутации		
						ПРОЕКТИРОВАНИЕ СЛАБОТОЧНЫХ СИСТЕМ ИНДИВИДУАЛЬНЫЙ ПРЕДПРИНИМАТЕЛЬ Заводсков Анатолий Анатольевич Телефон: +7 977 801 36 46 E-mail: aazavod@mail.ru		



Согласовано

Взам. инв. №

Подп. и дата

Инв. № подл.

Схема расположения шкафов коммутации в секции 1

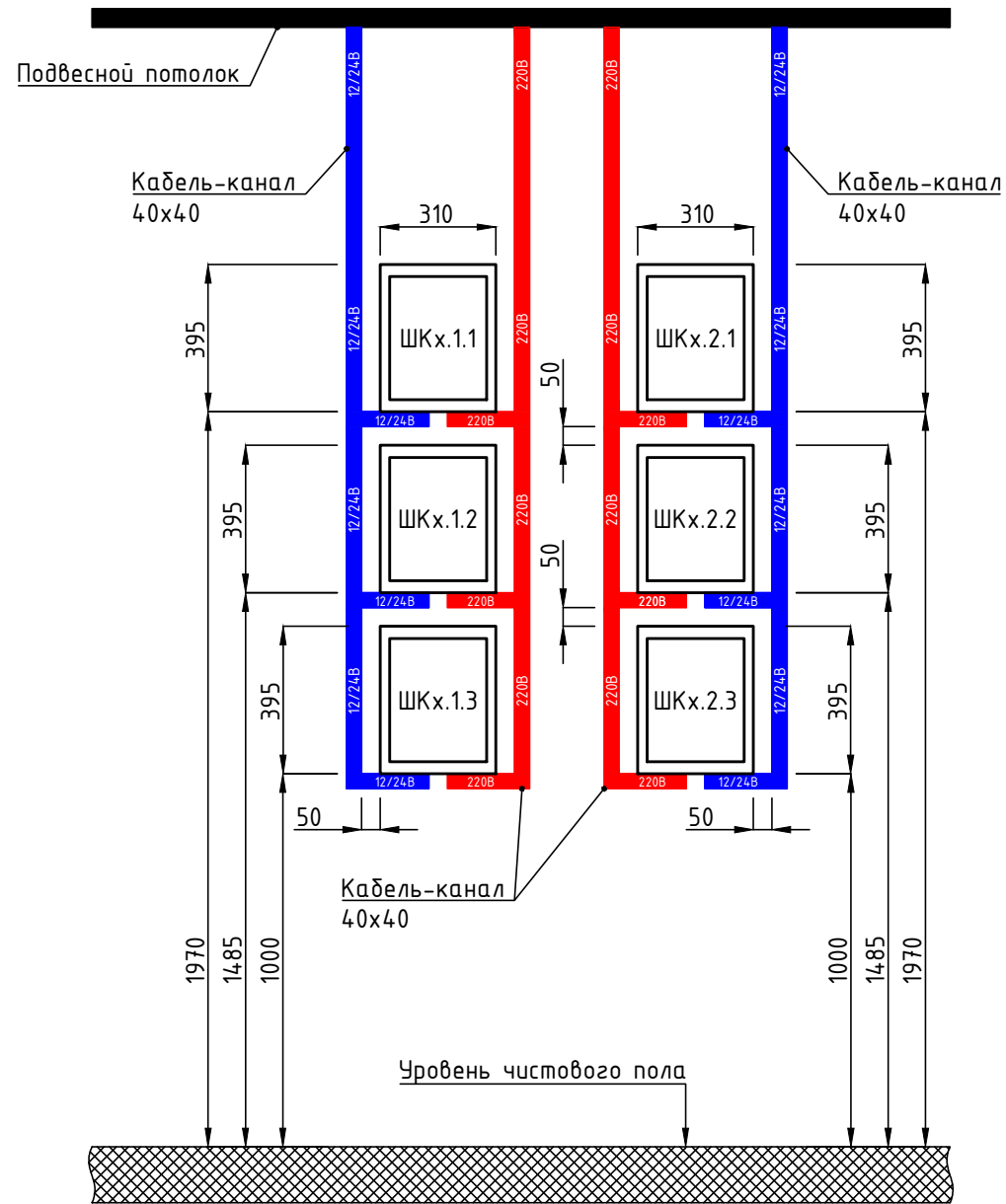
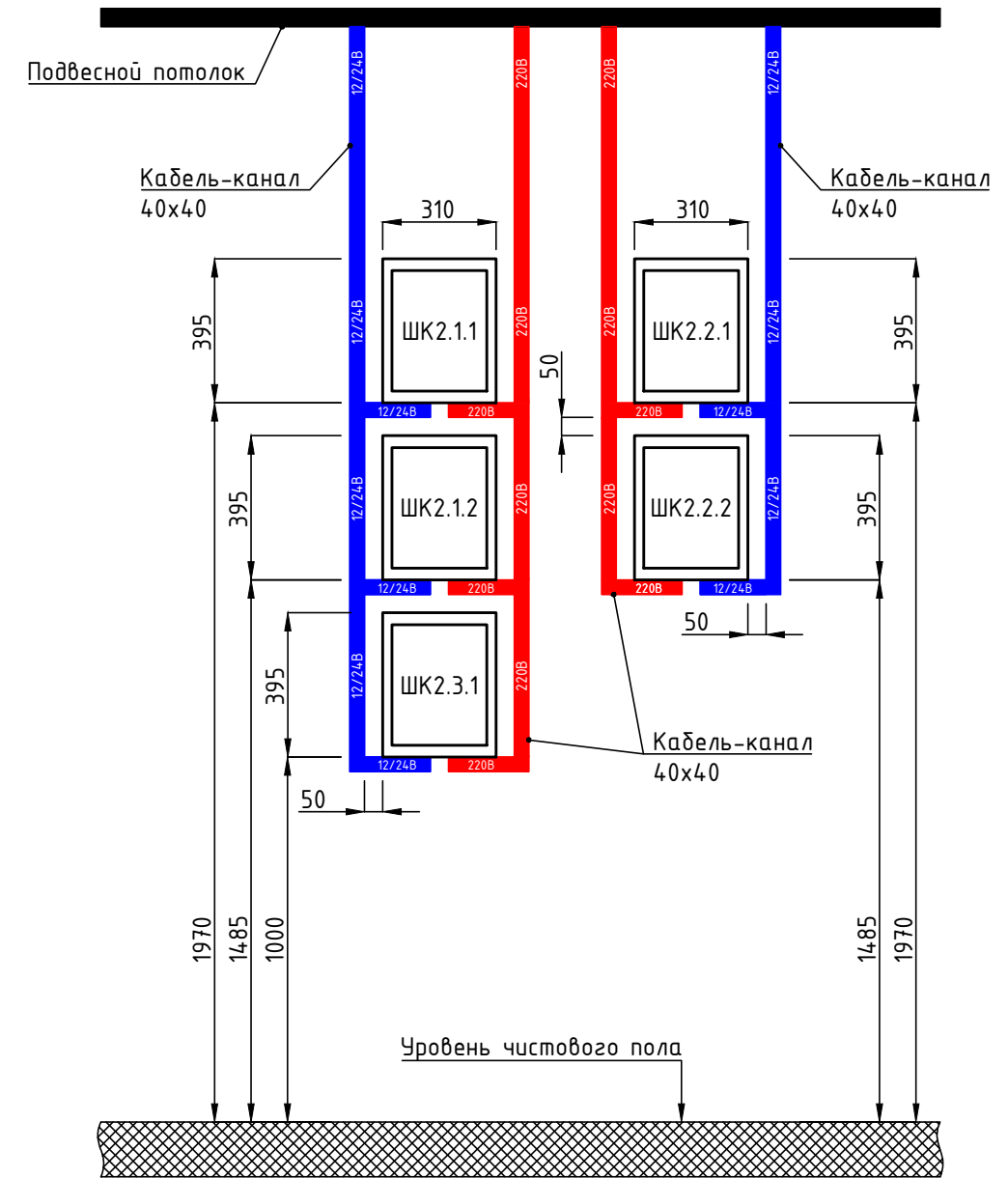


Схема расположения шкафов коммутации в секции 2





Согласовано

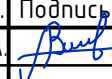
Взам. инв. №

Подп. и дата

Инв. № подл.

Обозначения условные графические

УГО	Обозначение	Наименование
	12/24В	Кабель-канал 40x40 для слаботочного кабеля
	220В	Кабель-канал 40x40 для силового кабеля 220В (30М)

АСЧОД					
«Жилой дом»					
Изм.	Кол.уч.	Лист	№ док.	Подпись	Дата
Разраб.			Заводсков А.А.		01.08.23
				Стадия	Лист
				Р	6
				Листов	
				Схема расположения шкафов коммутации на стене	
				ПРОЕКТИРОВАНИЕ СЛАБОТОЧНЫХ СИСТЕМ ИНДИВИДУАЛЬНЫЙ ПРЕДПРИНИМАТЕЛЬ Заводсков Анатолий Анатольевич Телефон: +7 977 801 36 46 E-mail: aazavod@mail.ru	



Поз.	Наименование и техническая характеристика	Тип, марка, Обозначение документа, опросного листа	Код продукции	Поставщик	Ед. изме-ре-ния	Кол.	Масса 1 ед., кг	Примечание
Оборудование. Секция 1								
1.	Привод электрический автоматический для дверей (Комплектация-1), в составе: привод, тяга, спец.ключ, шкаф коммутации	DEMA-01-R-04-FI		ООО «НПЦ Стройкомплекс»	шт.	6		
2.	Блок дистанционного управления приводом электрическим автоматическим для дверей серии «Дема», в составе: радиоприёмник и 5 брелоков-передатчиков.	БДУ-5		ООО «НПЦ Стройкомплекс»	шт.	2		
3.	Разъем модульный	PM 22/3		ООО «НПЦ Стройкомплекс»	шт.	8		
4.	Реле промежуточное	РП 22/3 5А 24В DC		ООО «НПЦ Стройкомплекс»	шт.	8		
Кабельные изделия и материалы. Секция 1								
5.	Кабель симметричный (витая пара)	U/UTP Cat.5E PVC нз(A)-LS 4x2x0,52		Россия	м.	155		
6.	Кабель электропитания	ШВВПнз(A)-LS 2x1,5		Россия	м.	155		
7.	Провод силовой желто-зеленый (PE)	ПуГВнз(A)-LS 1x4		Россия	м.	10		
8.	Труба гофрированная ПВХ, легкая 350 Н, серая, с/з Ø20			Россия	м.	100		
9.	Крепеж-клипса с дюбелем и саморезом, серая, Ø20 (упаковка 100 шт.)			Россия	уп.	2		
10.	Кабель-канал с двойным замком белый 40x40 мм			Россия	м.	15		
11.	Т-образный угол 40x40 мм			Россия	шт.	8		
12.	Поворот на 90 градусов 40x40 мм			Россия	шт.	4		
13.	Соединитель на стык 40x40 мм			Россия	шт.	4		
14.	Заглушка 40x40 мм			Россия	шт.	12		
15.	Метизы			Россия	кг.	1		
16.	Бирка кабельная У-136 (Треугольная) упаковка 100шт.			Россия	уп.	1		
17.	Стяжка кабельная, L=400мм			Россия	уп.	1		
18.	Стяжка кабельная, L=100мм			Россия	уп.	1		
19.	Противопожарный высокоэластичный водостойкий герметик (310мл)			Россия	шт.	2		
Оборудование. Секция 2								

СОГЛАСОВАНО

Взам. инв. №

Подп. и дата

Инв. № подл.

						АСУОД.СО		
						«Жилой дом»		
Изм.	Кол.уч	Лист	№ док.	Подпись	Дата	Стадия	Лист	Листов
Разраб.			Заводской А.А.		01.08.23			
						Спецификация оборудования, изделий и материалов		
						ПРОЕКТИРОВАНИЕ СЛАБОТОЧНЫХ СИСТЕМ ИНДИВИДУАЛЬНЫЙ ПРЕДПРИНИМАТЕЛЬ Заводской Анатолий Анатольевич Телефон: +7 977 801 36 46 E-mail: aazavod@mail.ru		



Поз.	Наименование и техническая характеристика	Тип, марка, Обозначение документа, опросного листа	Код продукции	Поставщик	Ед. изме-ре-ния	Кол.	Масса 1 ед., кг	Примечание
20.	Привод электрический автоматический для дверей (Комплектация-1), в составе: привод, тяга, спец.ключ, шкаф коммутации	DEMA-01-R-04-FI		ООО «НПЦ Стройкомплекс»	шт.	5		
21.	Блок дистанционного управления приводом электрическим автоматическим для дверей серии «Дема», в составе: радиоприёмник и 5 дрелоков-передатчиков.	БДУ-5		ООО «НПЦ Стройкомплекс»	шт.	2		
22.	Разъем модульный	PM 22/3		ООО «НПЦ Стройкомплекс»	шт.	7		
23.	Реле промежуточное	РП 22/3 5А 24В DC		ООО «НПЦ Стройкомплекс»	шт.	7		
Кабельные изделия и материалы. Секция 2								
24.	Кабель симметричный (витая пара)	U/UTP Cat.5E PVC нз(A)-LS 4x2x0,52		Россия	м.	130		
25.	Кабель электропитания	ШВВПнз(A)-LS 2x1,5		Россия	м.	130		
26.	Провод силовой желто-зеленый (PE)	ПуГВнз(A)-LS 1x4		Россия	м.	10		
27.	Труба гофрированная ПВХ, легкая 350 Н, серая, с/з Ø20			Россия	м.	100		
28.	Крепеж-клипса с дюбелем и саморезом, серая, Ø20 (упаковка 100 шт.)			Россия	уп.	2		
29.	Кабель-канал с двойным замком белый 40x40 мм			Россия	м.	15		
30.	Т-образный угол 40x40 мм			Россия	шт.	6		
31.	Поворот на 90 градусов 40x40 мм			Россия	шт.	4		
32.	Соединитель на стык 40x40 мм			Россия	шт.	4		
33.	Заглушка 40x40 мм			Россия	шт.	10		
34.	Метизы			Россия	кг.	1		
35.	Бирка кабельная Ч-136 (Треугольная) упаковка 100шт.			Россия	уп.	1		
36.	Стяжка кабельная, L=400мм			Россия	уп.	1		
37.	Стяжка кабельная, L=100мм			Россия	уп.	1		
38.	Противопожарный высокоэластичный водостойкий герметик (310мл)			Россия	шт.	2		

Взам. инв. №

Подп. и дата

Инв. № подл.

Изм.	Кол.уч	Лист	№ док.	Подпись	Дата

АСЧОД.СО

Лист

2